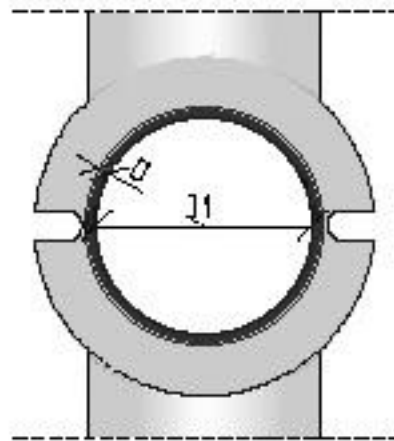
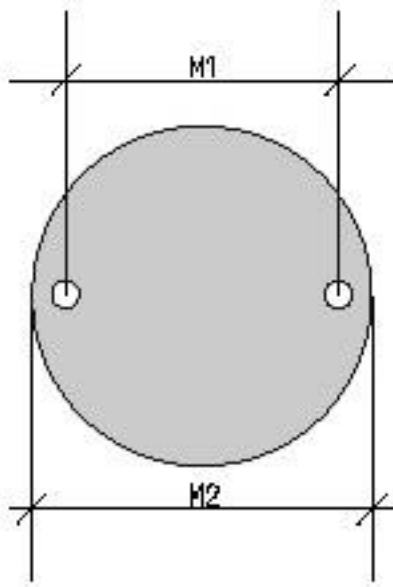


Auslaufschutz Sonderanfertigung für alte Gussrohre

Bestellformular

Stand: 01.05.2004



M1 in mm	M2 in mm	l1 in mm Innen-Ø	D in mm Dichtungsstärke	Stückzahl

Hiermit bestellen Wir die im Bestellformular angegebenen Stückzahlen der Artikel.

FAX-BESTELLUNG: 0931 – 46 43 86

Unsere Adresse:

Name, Vorname

Firma

Straße Hausnummer

PLZ Ort

Telefon Fax

E-Mail

Datum, Stempel, Unterschrift

Bitte ausfüllen und per Fax oder Post an
LAZI Abwassertechnik, August-Wörner-Str. 15, D – 97265 Hettstadt schicken.